



# TESLA

STROPKOV, akciová spoločnosť

výrobca:  
TESLA STROPKOV, a.s.  
Hviezdoslavova 37/46  
091 12 Stropkov  
SLOVAKIA

výhradní prodejce v ČR:  
TESLA STROPKOV - ČECHY, a.s.  
Syravátka 140  
503 25 Dobřenice  
Česká republika

Návod na montáž, zapojenie  
a obsluhu domáceho telefónu DDS  
4 FP 110 83 a 4 FP 110 83/1

SK

*Návod na montáž, zapojení  
a obsluhu domácího telefonu DDS  
4 FP 110 83 a 4 FP 110 83/1*

CZ



CE

4 VNF B 320

03.06

## 1. Úvod

Dvojvodičový dorozumievací systém tvoria domáce telefóny (DT), elektrický vrátnik (EV), sieťový napájač (SN) a elektrický zámok (EZ). Tento systém je špecifický tým, že každý EV musí mať pri montáži nastavenú svoju adresu (1-8) a DT nastavené systémové číslo (000-999).

Hlavnou časťou systému je hlavný elektrický vrátnik (EVH), ktorý plní funkciu ústredne pre celý systém, zabezpečuje komunikáciu a napájanie. Vedľajší elektrický vrátnik (EVV) má z hľadiska používateľa rovnaké vlastnosti ako hlavný, montuje sa napr. na vedľajší vchod domu.

Domáci telefón slúži na hlasovú komunikáciu s elektrickým vrátnikom, na spínanie elektrického zámku, poskytujúce interkomové spojenie (hovor) medzi jednotlivými domácimi telefónmi a spĺňa funkciu bytového zvončeka.

Domáci telefón je potrebné pri inštalácii jednoznačne identifikovať priradením tzv. systémového čísla (SČ), ktorým sa určuje príslušnosť k jednotlivým tlačidlám elektrického vrátnika. Naprogramovaním systémového čísla vznikne hlavný domáci telefón, ku ktorému je možné priradiť max. 3 vedľajšie domáce telefóny, ktoré majú rovnaké vlastnosti ako hlavný. Do jedného bytu je možné namontovať až 4 telefóny.

Domáci telefón DDS **4 FP 110 83** je určený len pre spoluprácu s modulmi elektrického vrátnika **4 FN 230 35, 38, 39, 63, 97** alebo **98** z produkcie TESLA Stropkov, a.s. Je vyhotovený so 6 tlačidlami (1–6) pre voľbu interkomového čísla a tlačidlom so symbolom kľúča pre otváranie elektrického zámku. Akustická signalizácia vyzváňania je realizovaná prostredníctvom piezoelektrického meniča. K DT je ešte možné dodatočne pripojiť prídavný zvonček **4 FN 605 22 a 26**. DT DDS **4 FP 110 83/1** je navyše vybavený prepínačom hlasitosti vyzváňania (viď. 4.9), inak sú všetky vlastnosti rovnaké ako u DT DDS 4 FP 110 83.

### Ďalej budú použité nasledujúce skratky:

DDS – Dvojvodičový dorozumievací systém	EVV – Elektrický vrátnik vedľajší
DT – Domáci telefón	EZ – Elektrický zámok
DTH – Domáci telefón hlavný	IČ – Interkomové číslo
DTV – Domáci telefón vedľajší	SČ – Systémové číslo
EV – Elektrický vrátnik	SN – Sieťový napájač
EVH – Elektrický vrátnik hlavný	ST – Systémové tlačidlo

## 2. Montáž

Pri montáži DT najprv demontujte vrchný kryt uvoľnením skrutky v lôžku mikrotelefónu (obr. 1). Základnú dosku DT upevnite na stenu (obr. 2).

Vodiče komunikačnej zbernice pripojte na svorky „BUS1“ a „BUS2“ (obr. 3). Pri správnej polarite, okamžite po pripojení zaznie v slúchadle krátky tón. Dodatočne správnu polaritu pripojených vodičov odskúšajte zatlačením vidlicového spínača, kedy v slúchadle zaznie oznamovací, alebo obsadzovací tón.

DT je možné používať aj ako bytový zvonček. Na to slúžia svorky „BZV+“ a „BZV-“ (obr. 3), na ktoré treba pripojiť vodiče zvončekového tlačidla (napr. 4 FK 461 02).

Na svorky konektora XC2 (obr. 3) je možné pripojiť aj prídavný zvonček 4 FN 605 22 a 26.



### UPOZORNENIE !

- pri montáži a programovaní dodržiavajte zásady pre zaobchádzanie so zariadením obsahujúcim komponenty citlivé na elektrostatický náboj
  - na svorky „BUS1“ a „BUS2“ pripájajte len príslušné vodiče komunikačnej zbernice DDS, vedené od EVH
  - na svorky „BZV+“ a „BZV-“ pripájajte len vodiče vedené od zvončekového tlačidla
  - na svorky XC2 pripájajte len vodiče prídavného zvončeka 4 FN 605 22, 26
  - vodiče pripojené na svorkovnicu nesmú zasahovať do priestoru tlačidiel
- Po naprogramovaní SČ, alebo po priradení DTV, DT zakrytujte opačným postupom ako pri demontáži. DT montovať do prostredia s teplotou **+5°C až +40°C** a relat. vlhkosťou do 80%.

### Upozornenie pre naloženie s obalom a dožitým výrobkom.

Pri výrobe výrobku boli použité materiály, ktoré nie sú zdrojom zvláštneho alebo nebezpečného odpadu. V záujme ochrany životného prostredia odporúčame obal z výrobku odovzdať do príslušnej zberne na recykláciu a dožitý výrobok odovzdať určeným zberným surovinám.



Škatule  
Bal. papier



PE vrecka  
PE fólie



Tento symbol na výrobku alebo obale znamená, že po skončení životnosti elektrozariadenie nesmie byť zneškodňované spolu s nevytriedeným komunálnym odpadom. Za účelom správneho zhodnocovania odovzdajte ho na miesto na to určené pre zber elektroodpadu. Ďalšie podrobnosti si vyžiadajte od miestneho úradu, najbližšieho zberného miesta, alebo zamestnanca predajne, kde ste výrobok zakúpili. Správnym nakladaním s elektrozariadením po dobe životnosti prispievate k opätovnému použitiu a materiállovému zhodnoteniu odpadu. Týmto konaním pomôžete zachovať prírodné zdroje a prispievate k prevencii potenciálnych negatívnych dopadov na životné prostredie a ľudské zdravie.

TESLA STROPKOV, a.s. týmto prehlasuje, že všetky zariadenia dvojvodičového systému zodpovedajú z hľadiska elektromagnetickej kompatibility direktíve 89/336/EEC a z hľadiska elektrickej bezpečnosti direktíve 73/23/EEC.



### 3. Programovanie

DT v systéme je potrebné jednoznačne identifikovať, preto počas montáže je potrebné na všetkých DTH naprogramovať SČ, resp. priradiť DTV k určitému DTH. SČ je trojmiestne číslo 000 – 999.

**Pre dostupnosť interkomového volania (4 číslice po 6 tlačidlí) je potrebné naprogramovať SČ v rozsahu 000 - 323. DT so SČ väčším ako 323 bude možné použiť len na odchádzajúce interkomové volania a prichádzajúce volanie od elektrického vrátnika.**

Programovanie je prístupné len po odstránení vrchného krytu, kedy je umožnený prístup k systémovému tlačidlu (ST) (obr.3).



**UPOZORNENIE ! Viac DT s rovnakým SČ spôsobí nefunkčnosť systému !!!**

#### 3.1. Programovanie systémového čísla pomocou domáceho telefónu

1. Zdvihnite mikrotelefón a ak je v slúchadle oznamovací tón, stlačte a držte ST.
2. Oznamovací tón sa zmení na melódiu programovania, jej dĺžka je 1s.
3. Nasleduje pauza (1s), po nej v slúchadle zaznie tón (1s), ihneď pusťte ST, v slúchadle zaznie melódia programovania.

*Poznámka: V prípade, že ST bude stlačené naďalej, dostanete sa do módu programovania SČ pomocou EVH (viď. 3.2).*

4. Nachádzate sa v programovaní stoviek SČ. Tlačidlo elektrického zámku teraz slúži na programovanie hodnoty danej číslice. Po stlačení (a držaní) sa v slúchadle ozve prerušovaný tón. Počet tónov udáva hodnotu číslice, ktorú chcete naprogramovať, pričom 10 tónov znamená, že je naprogramovaná číslica „0“. Tlačidlo elektrického zámku pusťte po doznení potrebného počtu tónov. V slúchadle zaznie melódia programovania (1s) oznamujúca, že daná číslica bola naprogramovaná.

*Číslicu „0“ je možné okamžite naprogramovať krátkym stlačením vidlicového prepínača.*

5. Teraz sa nachádzate v režime programovania desiatok. Postupujte ako v bode 4.
6. Rovnakým spôsobom naprogramujte jednotky.
7. DT automaticky otestuje, či sa zariadenie s daným SČ v systéme už nachádza. Ak áno, naprogramované SČ nebude akceptované a v slúchadle zaznie obsadzovací tón, v opačnom prípade bude SČ zapísané a v slúchadle zaznie melódia programovania.

*Poznámka: V bodoch 3., 4. a 5. je maximálna doba pre naprogramovanie 120s, po uplynutí tohto času (napr. neodborné zaobchádzanie), prístroj automaticky prejde do pracovného režimu bez zmeny SČ...*

#### 3.2. Programovanie systémového čísla pomocou hlavného elektrického vrátnika

1. Zdvihnite mikrotelefón a v prípade, že je v slúchadle oznamovací tón, stlačte a držte ST.
2. Oznamovací tón sa zmení na melódiu programovania, jej dĺžka je 1s.
3. Nasleduje pauza (1s), po nej v slúchadle zaznie tón (1s) nasledovaný pauzou (1s). ST držte stlačené naďalej.
4. V slúchadle zaznie 2. tón, počas ktorého musíte uvoľniť ST.

*Poznámka: V prípade, že ST bude stlačené naďalej, dostanete sa do módu programovania vedľajšieho domáceho telefónu (viď. 3.3).*

5. DT sa pokúsi nadviazať spojenie s EVH. Ak sa to nepodarí, zaznie okamžite obsadzovací tón. Dĺžka hovoru je maximálne 30s bez možnosti predĺženia, resp. ukončenia zo strany DT, resp. EVH.
6. SČ bude naprogramované vykonaním voľby 3-miestneho čísla 000-999 na klávesnici EVH (4 FN 230 63, 97), alebo zatlačením príslušného tlačidla voľby EVH (4 FN 230 35, 38, 39, 98). Ak k volenému SČ už existuje DT, v reproduktore EVH sa ozve obsadzovací tón (programovanie pokračuje), inak bude úspešné naprogramovanie SČ oznámené krátkou melódiou a okamžitým ukončením hovoru. Ihneď je možné naprogramovanie odskúšať voľbou príslušného SČ (4 FN 230 63, 97), alebo zatlačením príslušného tlačidla voľby (4 FN 230 35, 38, 39, 98).

*Poznámka: Dĺžka hovoru pri programovaní je obmedzená na 30s a jeho predčasné ukončenie je možné iba správnym naprogramovaním SČ. Po uplynutí 30s je hovor ukončený bez akejkoľvek akustickej signalizácie.*

#### 3.3. Programovanie vedľajšieho domáceho telefónu

Predpokladom úspešného naprogramovania DTV je už vopred naprogramované SČ pre DTH. K jednému DTH je možné priradiť až 3 DTV.

1. Zdvihnite mikrotelefón DTV a ak je v slúchadle oznamovací tón, stlačte a držte ST.
2. Oznamovací tón sa zmení na melódiu programovania, jej dĺžka je 1s.
3. Nasleduje pauza (1s), po nej v slúchadle zaznie tón (1s) nasledovaný pauzou (1s). ST držte stlačené naďalej.
4. V slúchadle zaznie 2. tón (1s) nasledovaný pauzou (1s). ST držte stlačené naďalej.
5. V slúchadle zaznie 3. tón (1s) nasledovaný pauzou (1s), môžete pusťť ST.
6. V slúchadle zaznie melódia programovania (1s) nasledovaná oznamovacím tónom.
7. Postupujte podľa článku 4.4. *Odchádzajúce volanie na DT - interkom* a vyvolajte príslušný DTH.
8. Po nadviazaní spojenia, tlačidlom elektrického zámku **DTH**, určite príslušný DTV. Zatlačte tlačidlo (naďalej držte).
9. V slúchadle DTH postupne zaznejú maximálne 3 tóny, uvoľnením tlačidla zámku po odoznení požadovaného počtu tónov, určite poradie DTV.

10. Po uvoľnení tlačidla DTH skontroluje, či už daný DTV existuje v systéme. Ak áno, interkomový hovor pokračuje ďalej, v opačnom prípade bude hovor ukončený, čo znamená že DTV bol úspešne naprogramovaný.

### 3.4. Programovanie kódu pre otvorenie elektrického zámku

1. Mikrotelefón je položený. Podržte zatlačené súčasne tlačidlá [2] a [5] a zdvihnite mikrotelefón. Po uplynutí 1s zaznie v slúchadle melódia programovania.
2. Nachádzate sa v programovaní 1. číslice kódu pre otváranie elektrického zámku, ktorý celkovo pozostáva zo 4-och číslic (0-9). Tlačidlo elektrického zámku teraz slúži na programovanie hodnoty danej číslice. Po stlačení (a držaní) sa v slúchadle ozve prerušovaný tón. Počet tónov udáva hodnotu číslice, ktorú chcete naprogramovať, pričom 10 tónov znamená, že je naprogramovaná číslica „0“. Tlačidlo elektrického zámku pustíte po doznení potrebného počtu tónov. V slúchadle zaznie melódia programovania (1s) oznamujúca, že daná číslica bola naprogramovaná.

Číslicu „0“ je možné okamžite naprogramovať krátkym stlačením vidlicového prepínača.

3. Teraz sa nachádzate v režime programovania 2. číslice kódu pre otváranie elektrického zámku. Postupujte ako v bode 2. Následne rovnakým spôsobom naprogramujte 3. a 4. číslicu kódu.
4. Po naprogramovaní poslednej (4.) číslice kódu zaznie v slúchadle krátky tón oznamujúci koniec programovania kódu pre otváranie elektrického zámku.

Dvojvodičový systém má dva spôsoby otvárania elektrického zámku. EZ sa otvára stlačením príslušného tlačidla DT počas hovoru s EV (viď. 4.2), alebo pomocou Modulu elektrického vrátnika DDS 4 FN 230 63/97 vykonaním voľby: [P/K] [X] [X] [X] [X] [P/K] [Y] [Y] [Y] [Y]. Kde XXX je systémové číslo vášho DT a YYYY je vopred nastavený kód pre otvorenie EZ. Každé otvorenie EZ pomocou kódu je oznámené krátkym vyzváňacím tónom DT (oznámenie o tom, že niekto vchádza do domu pomocou vášho kódu).

*Poznámka: Vo výrobe nie je nastavený žiaden kód pre otváranie EZ. Po inštalácii je potrebné ho nastaviť, aby bolo možné otvárať EZ pomocou kódu.*

## 4. Funkcie domáceho telefónu

### 4.1. Vyzváňanie

DT poskytuje 4 druhy vyzváňania (rôzne melódie):

- vyzváňanie od EV
- vyzváňanie od DT (interkom)

Obe vyzváňania majú priebehy známe z klasickej telefónnej ústredne.

- vyzváňanie od zvončekového tlačidla

Po zatlačení zvončekového tlačidla sa na 3s ozve vyzváňacia melódia. Opätovné vyzváňanie bude aktivované až po ďalšom zatlačení tlačidla. Toto vyzváňanie má najväčšiu prioritu. To znamená, že ak práve prebieha iný typ vyzváňania (od EV alebo DT), preruší sa vyzváňaním od zvončekového tlačidla.

- krátky vyzváňací tón upozorňujúci na otvorenie el. zámku pomocou kódu DT

*Poznámka: V špecifických prípadoch, ak na linke prebieha komunikácia, môže byť vyzváňanie prerušované.*

### 4.2. Prichádzajúci hovor od elektrického vrátnika, zopnutie elektrického zámku

Zdvihnutím mikrotelefónu počas vyzváňania od EV, nastane spojenie EV-DT. Doba hovoru je obmedzená na 30s, pričom 10s pred ukončením hovoru je tento stav signalizovaný upozorňovacím tónom v slúchadle. Počas tejto doby je možné hovor predĺžiť krátkym položením a následným dvíhnutím (poklepaním) vidlicového prepínača. Kedykoľvek je možné ukončiť hovor položením mikrotelefónu.

EZ je možné zopnúť počas trvania hovoru zatlačením príslušného tlačidla (obr. 2). Toto je signalizované tónom v slúchadle.

*Poznámka: Ak je pri pokuse o predĺženie hovoru v slúchadle aj naďalej upozorňovací tón, predĺžiť hovor nebude možné, pretože bola požiadavka na hovor od iného EV.*

### 4.3. Prichádzajúci hovor od domáceho telefónu (interkom)

Zdvihnutím mikrotelefónu počas vyzváňania od iného DT, nastane interkomové spojenie DT-DT. Doba hovoru je obmedzená na 60s. Hovor bude ukončený automaticky po uplynutí 60s. Predĺžiť, resp. ukončiť hovor môže len DT, ktorý inicioval hovor. Interkomový hovor je okamžite zrušený v prípade požiadavky na spojenie od akéhokoľvek EV. To je signalizované obsadzovacím tónom v slúchadle.

### 4.4. Odchádzajúce volanie na DT - interkom

Odchádzajúce volanie je možné uskutočniť medzi DT-DT v akejkolvek kombinácii voľbou interkomového čísla (IČ). Jedinou podmienkou úspešného nadviazania spojenia je voľná linka.

Po zdvihnutí mikrotelefónu je užívateľ okamžite informovaný o stave linky tónom v slúchadle:

- ak je linka voľná, v slúchadle je oznamovací tón
- ak je linka obsadená, v slúchadle bude okamžite po zdvihnutí mikrotelefónu obsadzovací tón, odchádzajúce volanie je zakázané

Ak do 10s nebude stlačené akékoľvek tlačidlo voľby účastníka, alebo iný DT (EV) požiada o spojenie, bude oznamovací tón vystriedaný obsadzovacím. Po zatlačení tlačidla voľby, bude čas na dokončenie voľby predĺžený na 10s. Každé stlačenie tlačidla voľby je signalizované tónom v slúchadle. V prípade, že nebude vykonaná kompletná voľba IČ (4 číslice) do 10s, v slúchadle zaznie obsadzovací tón. Po vykonaní kompletnej voľby nastane pokus o spojenie. Výsledok je oznámený tónom v slúchadle:

- v prípade úspešnej komunikácie je v slúchadle tón vyzváňania, keď volaný DT do 25s nezdvihne mikrotelefón, zaznie v slúchadle obsadzovací tón, je potrebné znova vykonať voľbu
  - v prípade neúspešnej komunikácie alebo obsadenia linky je v slúchadle obsadzovací tón
- Ak volaný DT zdvihne mikrotelefón, nastane spojenie. Dĺžka hovoru je pevne nastavená na 60s, pričom koniec hovoru je signalizovaný tónom v slúchadle 10s pred koncom. Počas signalizácie konca hovoru je možné predĺžiť hovor krátkym stlačením vidlicového prepínača. Ukončiť hovor je možné kedykoľvek položením mikrotelefónu. Hovor je okamžite ukončený v prípade požiadavky na spojenie od EV. Tento stav je taktiež signalizovaný obsadzovacím tónom.

#### 4.5. Odchádzajúce volanie na EV - utajené spojenie

Odchádzajúce volanie je možné uskutočniť medzi DT-EV v akejkoľvek kombinácii voľbou vrátnikového čísla (viď. Tabuľka č. 1). Podmienkou úspešného nadviazania spojenia je voľná linka a povolené/podporované tzv. utajené spojenie na EV.

Pre odchádzajúce volanie na EV platia rovnaké podmienky ako pre odchádzajúce volanie na DT (viď. 4.4), ale kompletná voľba pozostáva z voľby vrátnikového čísla (1 – 2 miestneho) a následne v zatlačení tlačidla pre otvorenie EZ. Po vykonaní kompletnej voľby je výsledok oznámený tónom v slúchadle:

- v prípade neúspešnej komunikácie alebo obsadenia linky je v slúchadle obsadzovací tón, skontrolujte správnosť vrátnikového čísla a voľbu opakujte
- v prípade, že v slúchadle je vyzváňací tón, komunikácia prebehla úspešne, ale volaný EV má zakázané spojenie DT-EV, alebo túto funkciu nepodporuje (je nutné skontrolovať priložený návod na obsluhu EV)
- v prípade, úspešnej komunikácie a povoleného spojenia DT-EV, dôjde okamžite k spojeniu

Dĺžka spojenia je pevne nastavená na 60s, pričom koniec spojenia je signalizovaný tónom v slúchadle 10s pred koncom. Počas signalizácie konca spojenia je možné predĺžiť spojenie krátkym stlačením vidlicového prepínača. Ukončiť hovor je možné kedykoľvek položením mikrotelefónu.

Okamžite po nadviazaní spojenia DT-EV sa nachádzate v tzv. utajenom móde, keď je komunikácia realizovaná len smerom od EV k DT (t.j. v slúchadle DT je možné počuť, čo sa deje v okolí EV) a navonok sa EV tvári ako v stave pokoja. V tomto móde je hovor okamžite prerušený zatlačením ktoréhokoľvek tlačidla voľby na volanom EV, alebo v prípade požiadavky na spojenie od iného EV (zaznie obsadzovací tón).

Z utajeného módu je možné prejsť na plne duplexnú hlasitú prevádzku (zapne za obvod zosilňovača a podsvietenie tlačidiel EV) krátkym zatlačením tlačidla pre otváranie EZ na DT. V tomto móde je hovor okamžite prerušený len v prípade požiadavky na spojenie od iného EV. Po každom ďalšom zatlačení tlačidla pre otváranie EZ dôjde k otvoreniu príslušného EZ (viď. 4.2).

#### 4.6. Identifikácia vlastného interkomového čísla

Pri montáži je každému DT pridelené SČ predstavujúce adresu v systéme. Z tejto adresy je následne odvodené tzv. interkomové číslo (IČ), slúžiace na interkomové spojenie medzi jednotlivými DT. Na zistenie vlastného interkomového čísla postupujte nasledovne:

1. Mikrotelefón je položený. Následne stlačte a držte tlačidlo elektrického zámku.
2. Zdvihnite mikrotelefón a v slúchadle po 2s zaznie určitý počet tónov (1-6) predstavujúci prvú číslicu vlastného IČ.
3. Nasleduje ďalšia 2s pauza a tóny určujúce druhú číslicu.
4. Ako bod 3. pre tretiu číslicu.
5. Ako bod 3. pre štvrtú číslicu.

#### 4.7. Vlastnosti vedľajšieho domáceho telefónu

Každému DTH je možné priradiť max. 3 DTV, tieto sa pre systém chovajú rovnako ako DTH. Majú vlastné IČ. Rozdiel je len vo vyzváňaní od EV, keď DTH a jednotlivé DTV vyzváňajú postupne, podľa toho, ako boli naprogramované.

*Poznámka: DTV nie je možné použiť na otváranie EZ pomocou kódu (viď. 3.4).*

#### 4.8. Oznámenie o uvoľnení linky

Ak po zdvihnutí mikrotelefónu zaznie v slúchadle obsadzovací tón, po uvoľnení linky (koniec cudzieho hovoru) toto DT automaticky oznámi krátkym tónom vyzváňajúca.

#### 4.9. Nastavenie hlasitosti vyzváňania

Na nastavovanie hlasitosti vyzváňania slúži prepínač, ktorý má 3 polohy (pri pohľade podľa obr. 2):  
 horná poloha - maximálna hlasitosť  
 stredná poloha – znížená hlasitosť  
 dolná poloha – vypnuté vyzváňanie

*Poznámka: Prepínač na nastavovanie hlasitosti vyzváňania je osadený len u DT DDS 4 FP 110 83/1.*

## Poruchový stav

Pri správnej obsluhu prístroja podľa tohto návodu, by vám domáci telefón DDS mal spoľahlivo slúžiť po celú dobu prevádzky. Napriek tomu sa môžu vyskytnúť tieto poruchové stavy:

- po zdvihnutí mikrotelefónu nie je v slúchadle oznamovací (obsadzovací) tón, alebo po zatlačení zvončekového tlačidla nezaznie vyzváňacia melódia
  - skontrolujte správnosť pripojenia vodičov komunikačnej zbernice na svorkách „BUS1“ a „BUS2“
- po zatlačení zvončekového tlačidla nezaznie vyzváňacia melódia, ale v slúchadle je po zdvihnutí mikrotelefónu oznamovací (obsadzovací) tón
  - skontrolujte pripojenie vodičov zvončekového tlačidla na svorkách „BZV+“ a „BZV-“
- DT vyzvára od DT (interkom), ale po zdvihnutí mikrotelefónu nenastane spojenie
  - mikrotelefón bol zdvihnutý až po uplynutí doby vyzváňania, t.j. 25s
  - prišla požiadavka na hovor medzi EV a DT
- DT vyzvára od EV, ale po zdvihnutí mikrotelefónu nenastane spojenie
  - mikrotelefón bol zdvihnutý až po uplynutí doby vyzváňania, t.j. 25s
- DT nevyzvára, ale po zdvihnutí mikrotelefónu nastane spojenie
  - skontrolujte pripojenie vodičov piezoelektrického vyzváňача
  - u DT DDS 4 FP 110 83/1 skontrolujte polohu prepínača hlasitosti vyzváňania
- DTH a príslušné DTV vyzvávajú (postupne) od EV, po zdvihnutí mikrotelefónu ktoréhokoľvek DT nastane spojenie, ale niektorý z DTV naďalej vyzvára
  - porucha komunikácie, ktorá však nemá vplyv na prebiehajúci hovor
- prebieha hovor DT-DT, alebo EV-DT a tento je chvíľkovo prerušovaný
  - na linke prebieha komunikácia medzi jednotlivými zariadeniami
- po vykonaní voľby pri požiadavke o interkomové spojenie, je v slúchadle obsadzovací tón (prichádzajúce hovory je možné uskutočniť)
  - prišla požiadavka na hovor medzi EV a DT
  - volaný domáci telefón má poruchu
- po zdvihnutí mikrotelefónu je v slúchadle oznamovací (obsadzovací) tón, ale nie je možné uskutočniť prichádzajúce a odchádzajúce hovory
  - **skontrolujte nastavenie SČ resp. IČ DT** (viď. 4.6) a nastavenie adresy EV
  - porucha DT alebo EVH, nutný zásah odborného servisu

V prípade technických problémov môžete zavolať na telefónne číslo **054/7181021** v pracovných dňoch v čase 7-14 hod.

## 1. Úvod

Dvojvodičový dorozumivací systém tvoří domácí telefony (DT), elektrický vrátý (EV), síťový napáječ (SN) a elektrický zámek (EZ). Tento systém je specifický tím, že každý EV musí mít při montáži nastavenou svou adresu (1-8) a DT nastavené systémové číslo (000-999).

Hlavní částí dvojvodičového systému je hlavní elektrický vrátý (EVH), který plní funkci ústředny pro celý systém a zabezpečuje komunikaci a napájení. Vedlejší elektrický vrátý (EVV) má z hlediska uživatele stejné vlastnosti jako EVH a montuje se např. u vedlejšího vchodu domu.

Domácí telefon slouží k hlasové komunikaci s elektrickým vrátým, ke spínání elektrického zámku, poskytuje interkomové spojení (hovor) mezi jednotlivými domácími telefony a splňuje funkci bytového zvonku.

Domácí telefon je zapotřebí při instalaci jednoznačně identifikovat přiřazením tzv. systémového čísla (SČ), kterým se určuje příslušnost k jednotlivým tlačítkům elektrického vrátého. Naprogramováním systémového čísla vznikne hlavní domácí telefon, ke kterému je možné přiřadit max. 3 vedlejší domácí telefony, které mají stejné vlastnosti jako hlavní. Do jednoho bytu je možné namontovat až 4 telefony.

Domácí telefon DDS **4 FP 110 83** je určen pouze pro spolupráci s moduly elektrického vrátého **4 FN 230 35, 38, 39, 63, 97** nebo **98** z produkce TESLA Stropkov, a.s. Je vyhotoven se 6 tlačítky (1 – 6) pro volbu interkomového čísla a tlačítkem se symbolem klíče pro otevírání elektrického zámku. Akustická signalizace vyzvánění je realizovaná prostřednictvím piezoelektrického měniče. K DT je ještě možné dodatečně připájet přidavní zvonek **4 FN 605 22 a 26**.

DT DDS **4 FP 110 83/1** je navíc vybaven přepínačem hlasitosti vyzvánění (viz. 4.9), jinak sou všechny vlastnosti stejné jako u DT DDS 4 FP 110 83.

### Dále budou použity následující zkratky:

DDS – Dvojvodičový dorozumivací systém	EVV – Elektrický vrátý vedlejší
DT – Domácí telefon	EZ – Elektrický zámek
DTH – Domácí telefon hlavní	IČ – Interkomové číslo
DTV – Domácí telefon vedlejší	SČ – Systémové číslo
EV – Elektrický vrátý	SN – Síťový napáječ
EVH – Elektrický vrátý hlavní	ST – Systémové tlačítko

## 2. Montáž

Při montáži DT nejprve demontujte vrchní kryt uvolněním šroubku v lůžku mikrotelefonu (obr. 1). Základní desku DT upevněte na stěnu (obr. 2).

Vodiče komunikační sběrnice připojte na svorky „BUS1“ a „BUS2“ (obr. 3). Při správné polaritě, okamžitě po připojení zazní ve sluchátku krátký tón. Dodatečně odzkoušejte správnou polaritu připojených vodičů stlačením vidlicového spínače, kdy ve sluchátku zazní oznamovací nebo obsazovací tón.

DT je možné používat i jako bytový zvonek. K tomu slouží svorky „BZV+“ a „BZV-“ (obr. 3), na které je zapotřebí připojit vodiče zvonkového tlačítka (např. 4 FK 461 02).

Na svorky konektory XC2 (obr. 3) je možné připájet i přidavní zvonek 4 FN 605 22 a 26.



### UPOZORNĚNÍ !

- při montáži a programování dodržujte zásady pro zacházení se zařízením obsahujícím komponenty citlivé na elektrostatický náboj
  - na svorky „BUS1“ a „BUS2“ připojujte pouze příslušné vodiče komunikační sběrnice DDS, vedené od EVH
  - na svorky „BZV+“ a „BZV-“ připojujte pouze vodiče vedené od zvonkového tlačítka
  - na svorky XC2 připájejte jen vodiče přidavního zvonku 4 FN 605 22, 26
  - vodiče připojené na svorkovnici nesmějí zasahovat do prostoru tlačítek
- Po naprogramování SČ nebo po přiřazení DTV, DT zakryjte opačným postupem jako při demontáži. DT montovat do prostředí s teplotou **+5°C až +40°C** a relat. vlhkostí do 80%

### Upopoznění pro naložení s obalem a dožitým výrobkem.

Při výrobě výrobku byly použity materiály, které nejsou zdrojem zvláštního nebo nebezpečného odpadu. V zájmu ochrany životního prostředí doporučujeme obal z výrobku odevzdat do příslušné sběrně na recyklaci a dožitý výrobek odevzdat určeným sběrným surovinám.



Krabice  
Bal. papír



PE sáčky  
PE fólie



Tento symbol na výrobku nebo obalu znamená, že po skončení životnosti elektro-zařízení nesmí být likvidováno společně s nevytříděným komunálním odpadem. Za účelem správného zhodnocení je odevzdejte na místo určené pro sběr elektroodpadu. Další podrobnosti si vyžádejte od místního obecního úřadu, nejbližšího sběrného místa nebo zaměstnance prodejny, kde jste výrobek zakoupili. Správným nakládáním s elektrozařízením po uplynutí doby životnosti přispíváte k opětovnému použití a materiálovému zhodnocení odpadu. Tímto konáním pomůžete zachovat přírodní zdroje a přispějete k prevenci potenciálních negativních dopadů na životní prostředí a lidské zdraví.



TESLA STROPKOV, a.s. tímto prohlašuje, že všechny zařízení dvojvodičového systému zodpovídají z hlediska elektromagnetické kompatibility směrnici 89/336/EEC a z hlediska elektrické bezpečnosti směrnici 73/23/EEC.

### 3. Programování

DT je nutné v systému jednoznačně identifikovat, proto je zapotřebí během montáže systému na všech DTH naprogramovat SČ, resp. přiřadit DTV k určitému DTH. SČ je trojmístné číslo 000 – 999.

**Pro dostupnost interkomového volání (4 číslice po 6 tlačítkách) je zapotřebí naprogramovat SČ v rozsahu 000 - 323. DT se SČ větším než 323 bude možné použít pouze pro odcházející interkomové volání a příchozí volání od elektrického vrátného.**

Programování je přístupné pouze po odstranění vrchního krytu, kdy je umožněn přístup k systémovému tlačítku (ST) (obr.3).



**UPOZORNĚNÍ ! Více DT se stejným SČ způsobí nefunkčnost systému !!!**

#### 3.1. Programování systémového čísla pomocí domácího telefonu

1. Zdvihněte mikrotelefon a pokud je ve sluchátku oznamovací tón, stlačte a držte ST.
2. Oznamovací tón se změní na melodii programování, její délka je 1s.
3. Následuje pauza (1s), po ní ve sluchátku zazní tón (1s), ihned pusťte ST, ve sluchátku zazní melodie programování.

*Poznámka: V případě, že ST bude stlačené nadále, dostanete se do módu programování SČ pomocí EVH (viz 3.2).*

4. Nacházíte se v programování stovek SČ. Tlačítko elektrického zámku nyní slouží na programování hodnoty dané číslice. Po stlačení (a podržení) se ve sluchátku ozve přerušovaný tón. Počet tónů udává hodnotu číslice, kterou chcete naprogramovat, přičemž 10 tónů znamená, že je naprogramovaná číslice „0“. Tlačítko elektrického zámku pusťte po doznění potřebného počtu tónů. Ve sluchátku zazní melodie programování (1s) oznamující, že daná číslice byla naprogramována.

*Číslici „0“ je možné okamžitě naprogramovat krátkým stlačením vidlicového přepínače.*

5. Nyní se nacházíte v režimu programování desítek. Postupujte jako v bodě 4.
6. Stejným způsobem naprogramujte jednotky.
7. DT automaticky otestuje, jestli se zařízení s daným SČ již v systému nachází. Pokud ano, naprogramované SČ nebude akceptováno a ve sluchátku zazní obsazovací tón, v opačném případě bude SČ zapsáno a ve sluchátku zazní melodie programování.

*Poznámka: V bodech 3., 4. a 5. je maximální doba pro naprogramování 120s, po uplynutí této doby (např. neoborné zacházení), přístroj automaticky přejde do pracovního režimu bez změny SČ.*

#### 3.2. Programování systémového čísla pomocí hlavního elektrického vrátného

1. Zdvihněte mikrotelefon a v případě, že je ve sluchátku oznamovací tón, stlačte a držte ST.
2. Oznamovací tón se změní na melodii programování, její délka je 1s.
3. Následuje pauza (1s), po ní ve sluchátku zazní tón (1s) následovaný pauzou (1s). ST držte stlačené nadále.
4. Ve sluchátku zazní 2. tón, během kterého musíte uvolnit ST.

*Poznámka: V případě, že ST bude stlačené nadále, dostanete se do módu programování vedlejšího domácího telefonu (viz 3.3).*

5. DT se pokusí navázat spojení s EVH. Pokud se to nepodaří, zazní okamžitě obsazovací tón. Délka hovoru je maximálně 30s bez možnosti prodloužení, resp. ukončení ze strany DT, resp. EVH.
6. SČ bude naprogramované vykonáním volby 3-místného čísla 000-999 na klávesnici EVH (4 FN 230 63, 97) nebo stlačením příslušného tlačítka volby EVH (4 FN 230 35, 38, 39, 98). Pokud k volenému SČ už existuje DT, v reproduktoru EVH se ozve obsazovací tón (programování pokračuje), jinak bude úspěšné naprogramování SČ oznámené krátkou melodií a okamžitým ukončením hovoru. Ihned je možné naprogramování odzkoušet volbou příslušného SČ (4 FN 230 63, 97) nebo stlačením příslušného tlačítka volby (4 FN 230 35, 38, 39, 98).

*Poznámka: Délka hovoru při programování je omezená na 30s a jeho předčasné ukončení je možné pouze správným naprogramováním SČ. Po uplynutí 30s je hovor ukončen bez jakékoli akustické signalizace.*

#### 3.3. Programování vedlejšího domácího telefonu

Předpokladem úspěšného naprogramování DTV je už předem naprogramované SČ pro DTH. K jednomu DTH je možné přiřadit až 3 DTV.

1. Zdvihněte mikrotelefon DTV a pokud je ve sluchátku oznamovací tón, stlačte a držte ST.
2. Oznamovací tón se změní na melodii programování; její délka je 1s.
3. Následuje pauza (1s), po ní ve sluchátku zazní tón (1s) následovaný pauzou (1s). ST držte stlačené nadále.
4. Ve sluchátku zazní 2. tón (1s) následovaný pauzou (1s). ST držte stlačené nadále.
5. Ve sluchátku zazní 3. tón (1s) následovaný pauzou (1s), můžete pustit ST.
6. Ve sluchátku zazní melodie programování (1s) následovaná oznamovacím tónem.
7. Postupujte podle článku 4.4. *Odcházející volání na DT - interkom* a vyvolejte příslušný DTH.
8. Po navázání spojení, tlačítkem elektrického zámku **DTH**, určíte příslušný DTV. Stlačte tlačítko (nadále držte).
9. Ve sluchátku DTH postupně zaznějí maximálně 3 tóny, uvolněním tlačítka zámku po odeznění požadovaného počtu tónů, určíte pořadí DTV.

10. Po uvolnění tlačítka DTH zkontroluje, jestli už daný DTV v systému existuje. Pokud ano, interkomový hovor pokračuje dále, v opačném případě bude hovor ukončen, což znamená, že DTV byl úspěšně naprogramován.

### 3.4. Programování kódu pro otevření elektrického zámku

1. Mikrotelefon je položený. Podržte stlačené současně tlačítka [2] a [5] a zdvihnete mikrotelefon. Po uplynutí 1s zazní ve sluchátku melodie programování.
2. Nacházíte se v programování 1. číslice kódu pro otevírání elektrického zámku, který se celkově skládá ze 4 číslic (0-9). Tlačítko elektrického zámku nyní slouží pro programování hodnoty dané číslice. Po stlačení (a držení) se ve sluchátku ozve přerušovaný tón. Počet tónů udává hodnotu číslice, kterou chcete naprogramovat, přičemž 10 tónů znamená, že je naprogramována číslice „0“. Tlačítko elektrického zámku pusťte po doznění potřebného počtu tónů. Ve sluchátku zazní melodie programování (1s) oznamující, že daná číslice byla naprogramována.

*Číslici „0“ je možné okamžitě naprogramovat krátkým stlačením vidlicového přepínače.*

3. Nyní se nacházíte v režimu programování 2. číslice kódu pro otevírání elektrického zámku. Postupujte jako v bodě 2. Následně stejným způsobem naprogramujte 3. a 4. číslici kódu.
4. Po naprogramování poslední (4.) číslice kódu zazní ve sluchátku krátký tón oznamující konec programování kódu pro otevírání elektrického zámku.

Dvojvodičový systém má dva způsoby pro otevírání elektrického zámku.

EZ se otevírá stlačením příslušného tlačítka DT během hovoru s EV (viz 4.2) nebo pomocí Modulu elektrického vrátného DDS 4 FN 230 63/97 vykonáním volby: [P/K] [X] [X] [X] [P/K] [Y] [Y] [Y] [Y]. Kde XXX je systémové číslo vašeho DT a YYYY je předem nastavený kód pro otevření EZ. Každé otevření EZ pomocí kódu je oznámeno krátkým vyzváněcím tónem DT (oznámení o tom, že někdo vchází do domu pomocí vašeho kódu).

*Poznámka: Ve výrobě není nastaven žádný kód pro otevření EZ. Po instalaci je zapotřebí ho nastavit, aby bylo možné otevřít EZ za pomoci kódu.*

## 4. Funkce domácího telefonu

### 4.1. Vyzvánění

DT poskytuje 4 druhy vyzvánění (různé melodie):

- vyzvánění od EV
- vyzvánění od DT (interkom)

Obě vyzvánění mají podobu známou z klasické telefonní ústředny.

- vyzvánění od zvonkového tlačítka

Po stlačení zvonkového tlačítka se na 3s ozve vyzváněcí melodie. Opětovné vyzvánění bude aktivované až po dalším stlačení tlačítka. Toto vyzvánění má největší prioritu. To znamená, že pokud právě probíhá jiný typ vyzvánění (od EV nebo DT), přeruší se vyzváněním od zvonkového tlačítka.

- krátký vyzváněcí tón upozorňující na otevření el. zámku pomocí kódu DT

*Poznámka: Ve specifických případech, pokud na lince probíhá komunikace, může být vyzvánění přerušované.*

### 4.2. Přicházející hovor od elektrického vrátného, sepnutí elektrického zámku

Zdvižením mikrotelefonu během vyzvánění od EV, nastane spojení EV-DT. Doba hovoru je omezená na 30s, přičemž 10s před ukončením hovoru je tento stav signalizován upozorňovacím tónem ve sluchátku. Během této doby je možné hovor prodloužit krátkým položením a následným zdvižením (poklepáním) vidlicového přepínače. Kdykoli je možné ukončit hovor položením mikrotelefonu.

EZ je možné sepnout během trvání hovoru stlačením příslušného tlačítka (obr. 2). Toto je signalizováno tónem ve sluchátku.

*Poznámka: Pokud je při pokusu o prodloužení hovoru ve sluchátku i nadále upozorňovací tón, prodloužit hovor nebude možné, protože byl požadavek na hovor od jiného EV.*

### 4.3. Přicházející hovor od domácího telefonu (interkom)

Zdvižením mikrotelefonu během vyzvánění od jiného DT, nastane interkomové spojení DT-DT. Doba hovoru je omezená na 60s. Hovor bude automaticky ukončen po uplynutí 60s. Prodloužit, resp. ukončit hovor může pouze DT, který inicioval hovor. Interkomový hovor je okamžitě zrušen v případě požadavku na spojení od jakéhokoli EV. To je signalizované obsazovacím tónem ve sluchátku.

### 4.4. Odcházející volání na DT - interkom

Odcházející volání je možné uskutečnit mezi DT-DT v jakékoli kombinaci volbou interkomového čísla (IČ). Jedinou podmínkou úspěšného navázání spojení je volná linka.

Po zdvihnutí mikrotelefonu je uživatel okamžitě informován o stavu linky tónem ve sluchátku:

- pokud je linka volná, ve sluchátku je oznamovací tón
- pokud je linka obsazena, ve sluchátku bude okamžitě po zdvihnutí mikrotelefonu obsazovací tón, odcházející volání je zakázané

Pokud do 10s nebude stlačené jakékoli tlačítko volby účastníka nebo jiný DT (EV) požádá o spojení, bude oznamovací tón vystřídán obsazovacím. Po stlačení tlačítka volby, bude čas na dokončení volby prodloužen na 10s. Každé stlačení tlačítka volby je signalizováno tónem ve sluchátku. V případě, že nebude provedena kompletní volba IČ (4 číslice) do 10s, ve sluchátku zazní obsazovací tón. Po provedení kompletní volby nastane pokus o spojení. Výsledek je oznámen tónem ve sluchátku:

- v případě úspěšné komunikace je ve sluchátku tón vyzvánění, když volaný DT do 25s nezdvihne mikrotelefon, zazní ve sluchátku obsazovací tón, je zapotřebí znovu provést volbu
  - v případě neúspěšné komunikace nebo obsazení linky je ve sluchátku obsazovací tón
- Pokud volaný DT zdvihne mikrotelefon, nastane spojení. Délka hovoru je pevně nastavená na 60s, přičemž konec hovoru je signalizován tónem ve sluchátku 10s před koncem. Během signalizace konce hovoru je možné prodloužit hovor krátkým stlačením vidlicového přepínače. Ukončit hovor je možné kdykoli položením mikrotelefonu. Hovor je okamžitě ukončen v případě požadavku na spojení od EV. Tento stav je také signalizován obsazovacím tónem.

#### 4.5. Odcházející volání na EV - utajené spojení

Odcházející volání je možné uskutečnit mezi DT-EV v jakékoli kombinaci volbou čísla vrátného (viz Tabulka č. 1). Podmínkou úspěšného navázání spojení je volná linka a povolené/podporované tzv. utajené spojení na EV.

Pro odcházející volání na EV platí stejné podmínky jako pro odcházející volání na DT (viz 4.4), ale kompletní volba se skládá z volby čísla vrátného (1 – 2 místného) a následně ve stlačení tlačítka pro otevření EZ. Po provedení kompletní volby je výsledek oznámen tónem ve sluchátku:

- v případě neúspěšné komunikace nebo obsazení linky je ve sluchátku obsazovací tón, zkontrolujte správnost čísla vrátného a volbu opakujte
  - v případě, že ve sluchátku je vyzváněcí tón, komunikace proběhla úspěšně, ale volaný EV má zakázané spojení DT-EV nebo tuto funkci nepodporuje (je nutné zkontrolovat příložený návod na obsluhu EV)
  - v případě, úspěšné komunikace a povoleného spojení DT-EV, dojde okamžitě ke spojení
- Délka spojení je pevně nastavená na 60s, přičemž konec spojení je signalizován tónem ve sluchátku 10s před koncem. Během signalizace konce spojení je možné prodloužit spojení krátkým stlačením vidlicového přepínače. Ukončit hovor je možné kdykoli položením mikrotelefonu.

Okamžitě po navázání spojení DT-EV se nacházíte v tzv. utajeném módu, kdy je komunikace realizována pouze směrem od EV k DT (t.j. ve sluchátku DT je možné slyšet, co se děje v okolí EV) a navenek se EV tváří jako v stavu klidu. V tomto módu je hovor okamžitě přerušen stlačením kteréhokoli tlačítka volby na volaném EV nebo v případě požadavku na spojení od jiného EV (zazní obsazovací tón).

Z utajeného módu je možné přejít na plně duplexní hlasitý provoz (zapne za obvod zesilovače a podsvětlení tlačítek EV) krátkým stlačením tlačítka pro otevírání EZ na DT. V tomto módu je hovor okamžitě přerušen pouze v případě požadavku na spojení od jiného EV. Po každém dalším stlačení tlačítka pro otevírání EZ dojde k otevření příslušného EZ (viz 4.2).

#### 4.6. Identifikace vlastního interkomového čísla

Při montáži je každému DT přiděleno SČ představující adresu v systému. Z této adresy je následně odvozené tzv. interkomové číslo (IČ), sloužící k interkomovému spojení mezi jednotlivými DT. Pro zjištění vlastního interkomového čísla postupujte následovně:

1. Mikrotelefon je položen. Následně stlačte a držte tlačítko elektrického zámku.
2. Zdvihněte mikrotelefon a ve sluchátku po 2s zazní určitý počet tónů (1-6) představující první číslici Vašeho vlastního IČ.
3. Následuje další 2s pauza a tóny určující druhou číslici.
4. Jako bod 3. pro třetí číslici.
5. Jako bod 3. pro čtvrtou číslici.

#### 4.7. Vlastnosti vedlejšího domácího telefonu

Každému DTH je možné přiřadit max. 3 DTV. Ty se pro systém chovají stejně jako DTH. Mají vlastní IČ. Rozdíl je pouze ve vyzvánění od EV, kdy DTH a jednotlivé DTV vyzvánějí postupně, podle toho, jak byly naprogramovány.

*Poznámka: DTV není možné použít na otevírání EZ pomocí kódu (viz 3.4).*

#### 4.8. Oznámení o uvolnění linky

Pokud po zdvignutí mikrotelefonu zazní ve sluchátku obsazovací tón, po uvolnění linky (konec cizího hovoru) toto DT automaticky oznámí krátkým tónem vyzváněče.

#### 4.9. Nastavení hlasitosti vyzvánění

K nastavování hlasitosti vyzvánění slouží přepínač, který má 3 polohy (při pohledu podle obr. 2):

- horní poloha - maximální hlasitost
- střední poloha – snížená hlasitost
- dolní poloha – vypnuté vyzvánění

*Poznámka: Přepínač nastavování hlasitosti vyzvánění je osazen jen u DT DDS 4 FP 110 83/1.*

## **Poruchový stav**

Při správné obsluze přístroje podle tohoto návodu, by vám domácí telefon DDS měl spolehlivě sloužit po celou dobu provozu. Přesto se mohou vyskytnout tyto poruchové stavy:

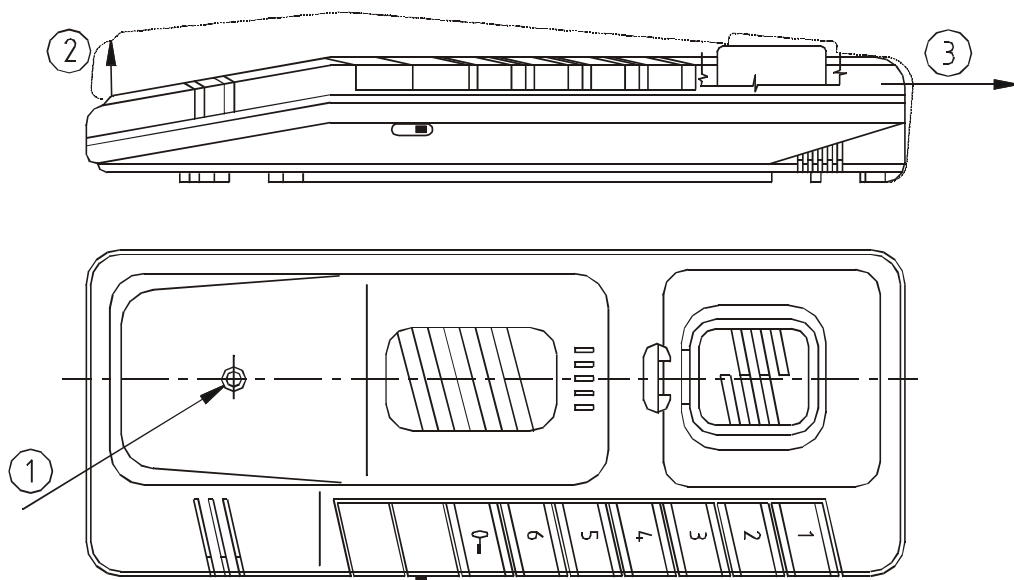
- po zdvihnutí mikrotelefonu není ve sluchátku oznamovací (obsazovací) tón nebo po stlačení zvonkového tlačítka nezazní vyzváněcí melodie
  - zkontrolujte správnost připojení vodičů komunikační sběrnice na svorkách „BUS1“ a „BUS2“
- po stlačení zvonkového tlačítka nezazní vyzváněcí melodie, ale ve sluchátku je po zdvihnutí mikrotelefonu oznamovací (obsazovací) tón
  - zkontrolujte připojení vodičů zvonkového tlačítka na svorkách „BZV+“ a „BZV-“
- DT vyzvání od DT, ale po zdvihnutí mikrotelefonu nenastane spojení
  - mikrotelefon byl zdvihnutý až po uplynutí doby vyzvánění, t.j. 25s
  - přišel požadavek na hovor mezi EV a DT
- DT vyzvání od EV, ale po zdvihnutí mikrotelefonu nenastane spojení
  - mikrotelefon byl zdvihnutý až po uplynutí doby vyzvánění, t.j. 25s
- DT nevyzvání, ale po zdvihnutí mikrotelefonu nastane spojení
  - zkontrolujte připojení vodičů piezoelektrického vyzváňeče
  - u DT DDS 4 FP 110 83/1 zkontrolujte polohu přepínače hlasitosti vyzvánění
- DTH a přísl. DTV postupně vyzvánějí od EV, po zdvihnutí mikrotelefonu kteréhokoli DT nastane spojení, ale některý z DTV nadále vyzvání
  - porucha komunikace, která však nemá vliv na probíhající hovor
- probíhá hovor DT-DT nebo EV-DT a tento je chvilkově přerušovaný
  - na lince probíhá komunikace mezi jednotlivými zařízeními
- po provedení volby při požadavku o interkomové spojení, je ve sluchátku obsazovací tón (přicházející hovory je možné uskutečnit)
  - přišel požadavek na hovor mezi EV a DT
  - volaný domácí telefon má poruchu
- po zdvihnutí mikrotelefonu je ve sluchátku oznamovací (obsazovací) tón, ale není možné uskutečnit přicházející a odcházející hovory
  - **skontrolujte nastavení SČ resp. IČ DT** (viz. 4.6) a nastavení adresy EV
  - porucha DT nebo EVH, nutný zásah odborného servisu

V případě technických problémů můžete zavolat na telefonní číslo **+421-547181021** v pracovních dnech v době 7-14 hod.

### Tabuľka/Tabulka 1

Zoznam vrátnikových čísel pre odchádzajúce volanie na EV – utajené spojenie  
Seznam čísel vrátných pro odcházející volání na EV – utajené spojení

Adresa EV	Vrátnikové číslo Číslo vrátného
1 (EVH)	1
2 (EVV)	2
3 (EVV)	3
4 (EVV)	4
5 (EVV)	5
6 (EVV)	6
7 (EVV)	21
8 (EVV)	22



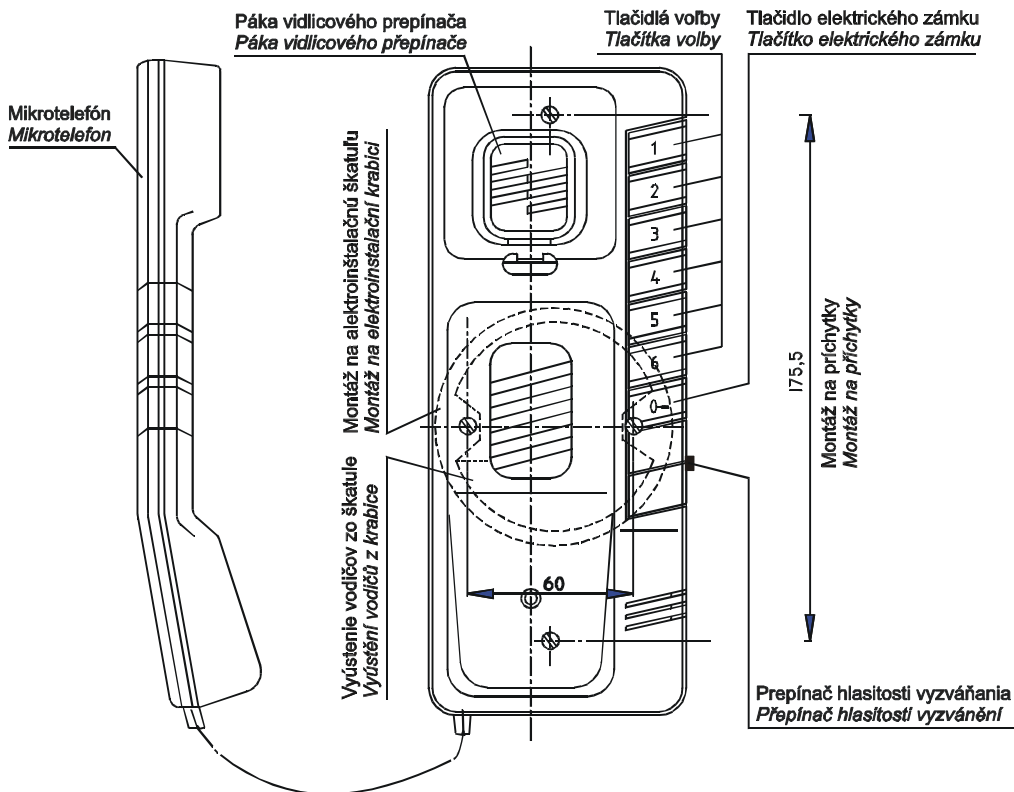
#### Postup pri demontáži krytu domáceho telefónu

- 1 – odskrutkujte skrutku v lôžku mikrotelefónu
- 2 – mierne vyklopte vrchný kryt v smere šípky
- 3 – vrchný kryt zveste vysunutím v smere šípky

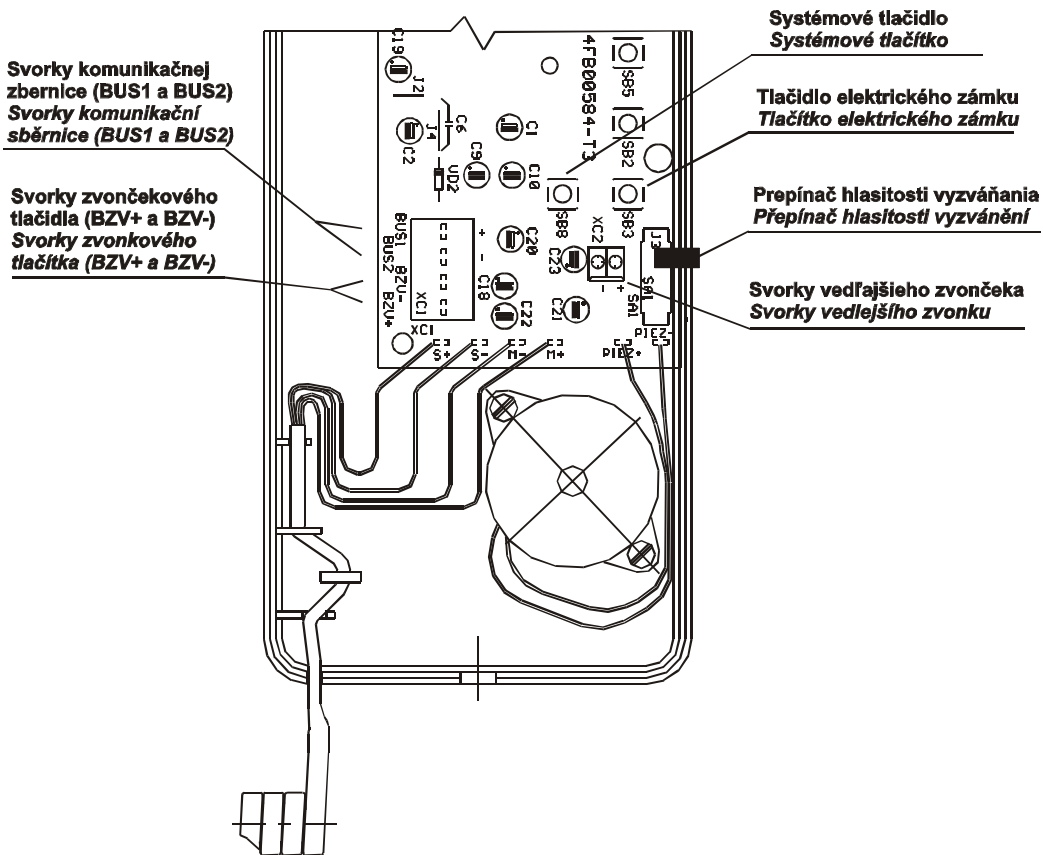
#### Postup při demontáži krytu domácího telefonu

- 1 – odšroubujte šroubek v lůžku mikrotelefonu
- 2 – mírně vyklopte vrchní kryt ve směru šípky
- 3 – vrchní kryt zveďte vysunutím ve směru šípky

Obr. 1



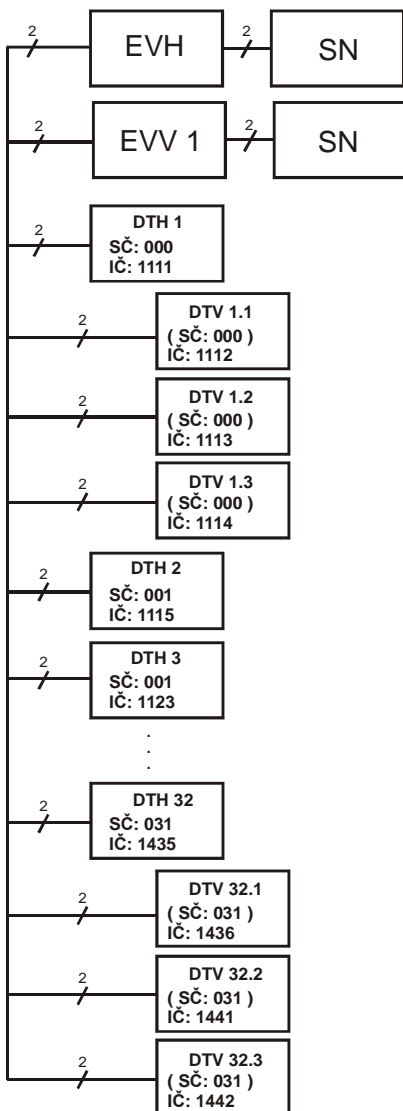
Obr. 2



Obr. 3

**Příklad usporiadania dvojvodičového systému a vzťahy medzi systémovým a interkomovým číslom:**

**Příklad usporádání dvojvodičového systému a vztahy mezi systémovým a interkomovým číslem:**



Jednotlivé číslice interkomového čísla pre hlavný domáci telefón vypočítate podľa nasledovných vzťahov :  
 Jednotlivé číslice interkomového čísla pro hlavní domácí telefon vypočítáte podle nasledujících vztahů :

$$I\check{C}_1 = ((S\check{C} \times 4) / 216) + 1$$

$$I\check{C}_2 = (((S\check{C} \times 4) \bmod 216) / 36) + 1$$

$$I\check{C}_3 = (((S\check{C} \times 4) \bmod 36) / 6) + 1$$

$$I\check{C}_4 = ((S\check{C} \times 4) \bmod 6) + 1$$

Pozn.: 1. „/“ je celočíselné delenie a „mod“ je zvyšok po celočíselnom delení  
 2. Pre výpočet IČ pre vedľajší domáci telefón postupujte rovnako, iba výraz „(SČx4)“ nahradíte výrazom „(SČx4+X)“, kde X je poradové číslo vedľajšieho domáceho telefónu (1 – 3)

Pozn.: 1. „/“ je celočíselné dělení a „mod“ je zbytek po celočíselném dělení  
 2. pro výpočet IČ pro vedlejší domácí telefon postupujte stejně, pouze výraz „(SČx4)“ nahradíte výrazem „(SČx4+X)“, kde X je pořadové číslo vedlejšího domácího telefonu (1 – 3)

**Příklady/Příklady:**

1. domáci telefón so SČ 31 bude mať IČ „1435“ vypočítané podľa:

1. domácí telefon se SČ 31 bude mít IČ „1435“ vypočítané podle:

$$I\check{C}_1 = ((31 \times 4) / 216) + 1 = (124 / 216) + 1 = 0 + 1 = 1$$

$$I\check{C}_2 = (((31 \times 4) \bmod 216) / 36) + 1 = ((124 \bmod 216) / 36) + 1 = (124 / 36) + 1 = 3 + 1 = 4$$

$$I\check{C}_3 = (((31 \times 4) \bmod 36) / 6) + 1 = ((124 \bmod 36) / 6) + 1 = (16 / 6) + 1 = 2 + 1 = 3$$

$$I\check{C}_4 = ((31 \times 4) \bmod 6) + 1 = (124 \bmod 6) + 1 = 4 + 1 = 5$$

2. vedľajší domáci telefón č. 2 pripojený na hlavný domáci telefón so systémovým číslom 31 bude mať interkomové číslo „1441“ vypočítané podľa:

2. vedlejší domácí telefon č. 2 připojený na hlavní domácí telefon se systémovým číslem 31 bude mít interkomové číslo „1441“ vypočítané podle:

$$I\check{C}_1 = ((31 \times 4 + 2) / 216) + 1 = (126 / 216) + 1 = 0 + 1 = 1$$

$$I\check{C}_2 = (((31 \times 4 + 2) \bmod 216) / 36) + 1 = ((126 \bmod 216) / 36) + 1 = (126 / 36) + 1 = 3 + 1 = 4$$

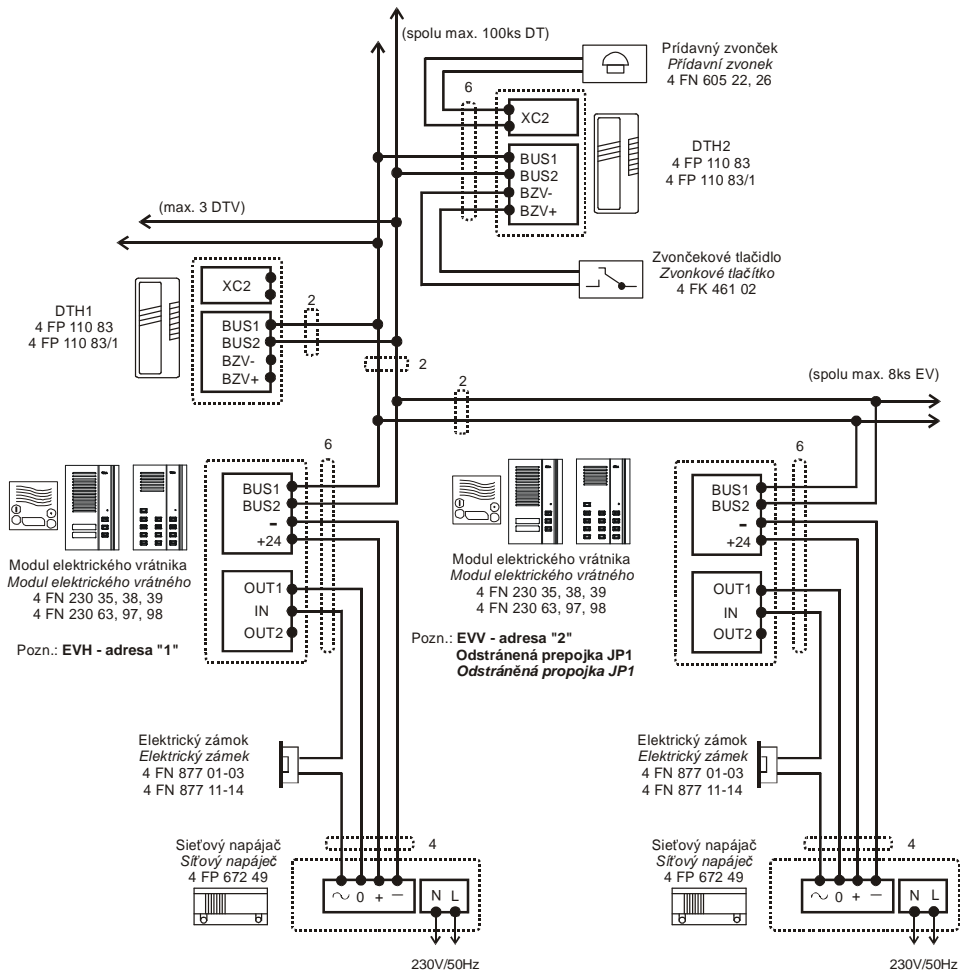
$$I\check{C}_3 = (((31 \times 4 + 2) \bmod 36) / 6) + 1 = ((126 \bmod 36) / 6) + 1 = (18 / 6) + 1 = 3 + 1 = 4$$

$$I\check{C}_4 = ((31 \times 4 + 2) \bmod 6) + 1 = (126 \bmod 6) + 1 = 0 + 1 = 1$$

Tabuľka systémových a interkomových čísel pre 50 hlavných domácich telefónov a 150 prislúchajúcich vedľajších domácich telefónov.

Tabuľka systémových a interkomových čísel pro 50 hlavních domácích telefonů a 150 jim příslušejících vedlejších domácích telefonů.

SC	IČ DTH	Poznámka	IČ DTV1	IČ DTV2	IČ DTV3	Poznámka
000	1111		1112	1113	1114	
001	1115		1116	1121	1122	
002	1123		1124	1125	1126	
003	1131		1132	1133	1134	
004	1135		1136	1141	1142	
005	1143		1144	1145	1146	
006	1151		1152	1153	1154	
007	1155		1156	1161	1162	
008	1163		1164	1165	1166	
009	1211		1212	1213	1214	
010	1215		1216	1221	1222	
011	1223		1224	1225	1226	
012	1231		1232	1233	1234	
013	1235		1236	1241	1242	
014	1243		1244	1245	1246	
015	1251		1252	1253	1254	
016	1255		1256	1261	1262	
017	1263		1264	1265	1266	
018	1311		1312	1313	1314	
019	1315		1316	1321	1322	
020	1323		1324	1325	1326	
021	1331		1332	1333	1334	
022	1335		1336	1341	1342	
023	1343		1344	1345	1346	
024	1351		1352	1353	1354	
025	1355		1356	1361	1362	
026	1363		1364	1365	1366	
027	1411		1412	1413	1414	
028	1415		1416	1421	1422	
029	1423		1424	1425	1426	
030	1431		1432	1433	1434	
031	1435		1436	1441	1442	
032	1443		1444	1445	1446	
033	1451		1452	1453	1454	
034	1455		1456	1461	1462	
035	1463		1464	1465	1466	
036	1511		1512	1513	1514	
037	1515		1516	1521	1522	
038	1523		1524	1525	1526	
039	1531		1532	1533	1534	
040	1535		1536	1541	1542	
041	1543		1544	1545	1546	
042	1551		1552	1553	1554	
043	1555		1556	1561	1562	
044	1563		1564	1565	1566	
045	1611		1612	1613	1614	
046	1615		1616	1621	1622	
047	1623		1624	1625	1626	
048	1631		1632	1633	1634	
049	1635		1636	1641	1642	



**Schéma zapojenia DDS**  
**Schéma zapojení DDS**



## ZÁRUČNÝ LIST

Výrobok pred odoslaním od výrobcu bol preskúšaný, no napriek tomu sa môžu vyskytnúť poruchy spôsobené chybou materiálu, alebo iným zavinením v procese výroby. V prípade, že chyby budú takéhoto charakteru, výrobok opravíme na vlastné náklady za predpokladu, že budú dodržané následovné podmienky:

1. Reklamácia bude uplatnená v záručnej dobe
2. Výrobok bol správne namontovaný a zapojený v súlade s návodom pre montáž tohoto zariadenia.
3. Výrobok nebol poškodený nedbalým používaním.
4. K reklamácií bude predložený výrobok kompletný, čistý a so záručným listom opatreným pečiatkou predajne s čitateľným dátumom predaja.

Pre záruky platia ustanovenia v zmysle Občianskeho zákonníka.

Bez dátumu predaja a pečiatky predajne je záručný list neplatný a oprava nebude uskutočnená v rámci záruky. Ani dodatočné zaslanie záručného listu neberieme do úvahy. K výrobku je potrebné pripojiť aj písomný dôvod reklamácie.

Záručné a pozáručné opravy vykonáva:

V SR: TESLA STROPKOV, a.s., ORK – reklamačné oddelenie  
091 12 STROPKOV  
tel.: 054/742 2494, kl. 377  
fax: 054/742 3362  
servis@tesla.sk  
www.tesla.sk

V ČR: TESLA STROPKOV – ČECHY, a.s.  
503 25 Dobřenice  
tel.: 495 800 519  
fax: 495 451 239  
servis@teslastropkov.cz  
www.teslastropkov.cz

<b>Typ výrobku</b>			
<b>Dátum a podpis TK</b>			
<b>Dátum predaja Podpis a pečiatka</b>			
<b>Dátum reklamácie</b>			
<b>Dátum prijatia do opravy</b>			
<b>Dátum opravy a podpis opravára</b>			
<b>Opravený výrobok prevzal dňa, podpis</b>			